



# WPN-TLY2935 型超高频 RFID 模块使用说明 书

## 产品使用说明书

江苏林洋能源股份有限公司

## 目录

|                     |   |
|---------------------|---|
| 1 概述 .....          | 3 |
| 1.1 产品简介 .....      | 3 |
| 1.2 产品外观及定义说明 ..... | 3 |
| 1.3 配置与参数 .....     | 5 |
| 2 产品使用入门 .....      | 6 |
| 2.1 指示灯状态 .....     | 6 |
| 2.2 按键使用 .....      | 6 |
| 2.3 充电 .....        | 6 |
| 2.4 使用 .....        | 7 |

# 1 概述

## 1.1 产品简介

WPN-TLY2935 型超高频 RFID 模块具备对 840-845MHz 和 920-925MHz 两个频段的电子标签的操作能力，包含标签盘存、读标签、写标签等功能，并有蓝牙通讯、USB 通讯接口、W-ESAM 芯片等功能配置。

WPN-TLY2935 型是一款配合现场作业终端使用的外设，在计量现场运维工作中对互感器标签故障进行识别检测。以往维修和查障都需要拆下互感器，送回实验室进行分析，使用外设将可以在不拆下互感器的情况下就可以进行判断和排除故障了。可以为电力部门节省大量资源，对提高生产劳动效率具有重要的意义。

## 1.2 产品外观及定义说明

扫描仪高频



## 1) 产品外观与定义

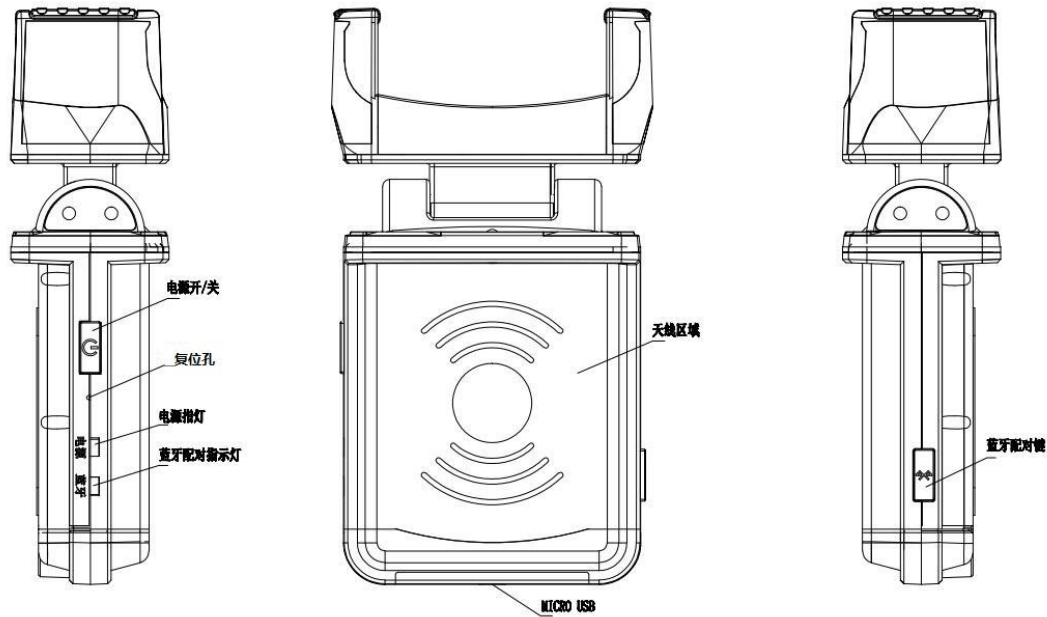


图 1-1 产品外观与定义

## 2) 定义说明

### ①指示灯

指示灯有两组，位于模块侧面。其中电源指示灯为红绿双色，蓝牙指示灯为蓝色。

### ②Micro USB 接口

标准 Micro USB 接口，用于设备充电和 USB 通讯。

### ③按键

模块共有 2 个按键+1 个复位孔，分别是电源开/关机键、蓝牙配对键、复位孔。

### 1.3 配置与参数

| 名称          | 参数值                                                                                                       |
|-------------|-----------------------------------------------------------------------------------------------------------|
| <b>功能特性</b> |                                                                                                           |
| 处理器         | ARM7 高性能处理器                                                                                               |
| 存储容量        | RAM: 64KB, FLASH: 512KB                                                                                   |
| 蓝牙          | 1) 符合蓝牙 4.0 标准;<br>2) 有效通信距离大于 10m。                                                                       |
| 指示灯         | 电源指示灯, 蓝牙指示灯。                                                                                             |
| 物理接口        | 标准 Micro USB 接口                                                                                           |
| 按键          | 1) 蓝牙配对键;<br>2) 电源开/关机键;<br>3) 复位孔。                                                                       |
| <b>标签</b>   | 支持 ISO/IEC 18000-6 以及 GB/T 29768—2013 空中接口协议<br><b>支持</b> 840-845MHz, 920-925MHz 两个频段                     |
| 锂聚合物电池      | 1) 电池容量 4000mAh;<br>2) 开机不执行任何命令状态下, 持续工作时长大于 80 小时;<br>3) 连续不间断读标签, 持续工作时长不低于 3 小时;<br>4) 支持交流适配器 1A 充电。 |
| 电池充电时间      | 充电时间 < 5 小时                                                                                               |
| <b>工作环境</b> |                                                                                                           |
| 操作温度        | -20℃ ~ 55℃                                                                                                |
| 存储温度        | -25℃ ~ 60℃                                                                                                |
| 相对湿度        | 20% ~ 90%RH, 不凝结                                                                                          |
| <b>物理参数</b> |                                                                                                           |
| 总重量         | 小于 450g                                                                                                   |
| 机身尺寸        | 长 166mm, 宽 93mm, 厚 45mm。                                                                                  |
| <b>附件</b>   |                                                                                                           |
| 标准配置        | 充电适配器 1 个, USB 数据线 1 条                                                                                    |

## 2 产品使用入门

### 2.1 指示灯状态

模块有两个指示灯，指示状态如下表所示。

表 1 电源指示灯工作状态指示

| 工作状态   | 指示灯颜色 |
|--------|-------|
| 电池电量充足 | 常亮绿色  |
| 电池电量不足 | 闪烁红色  |
| 电池充电中  | 闪烁绿色  |
| 关机     | 不亮    |

表 2 蓝牙指示灯工作状态指示

| 工作状态      | 指示灯颜色 |
|-----------|-------|
| 蓝牙模块没有开启  | 不亮    |
| 蓝牙模块开启未配对 | 闪烁蓝色  |
| 蓝牙模块配对成功  | 常亮蓝色  |

### 2.2 按键使用

#### 1) 电源键：

关机状态下，长按电源键 3 秒，指示灯亮起，松开电源键完成开机。

开机状态下，长按电源键 3 秒，松开电源键，指示灯全灭完成关机。

#### 2) 蓝牙按键：

蓝牙模块未开启，蓝牙指示灯不亮。轻按一下蓝牙按键，蓝牙指示灯变为闪烁，蓝牙模块开启。

蓝牙模块已开启，配对成功后指示灯常亮。轻按一下蓝牙按键，蓝牙指示灯熄灭，蓝牙模块断开连接。

#### 3) 复位孔：

当模块不响应或者死机时，按一下复位孔，模块将关机，如需使用重新开机。

### 2.3 充电

模块的红色指示灯闪烁时，表明模块剩余电量不足，应及时充电，把随配件一起的电源适配器和数据线连接到 Micro USB 接口进行充电。

## 2.4 使用

由于超高频 RFID 模块是配合现场作业终端使用，模块与终端蓝牙配对连接后，所有的功能都在终端上操作。

## 敬告顾客

我们的宗旨是不断更新我们的产品以满足不同用户的需求。本使用说明书就产品的特性、组成及设计电路等方面与实际提供的设备可能会有差异。一般我们会及时地提供修正附页，可正确地符合您的设备系列的要求。如果未能及时提供修正附页，敬请您咨询本公司服务部门，会给您满意的答复。

江苏林洋能源股份有限公司

电 话：0513-83118888